

GT (Diaphragme)



GRUNDFOS GT (Diaphragme)

Les réservoirs à diaphragme GRUNDFOS sont utilisés pour asservir la marche et l'arrêt d'une ou plusieurs pompes à la pression de refoulement. Le réservoir constitue une réserve d'eau, sous pression, disponible sans avoir recours à la pompe.

L'air comprimé, séparé de l'eau par une membrane, joue le rôle d'accumulateur permettant d'amortir les crêtes de pression.



La pression d'air du réservoir doit être réajustée lors de l'installation (environ 0,3 bar en dessous de la pression d'enclenchement) et doit être vérifiée au minimum 1 fois par an, réservoir vide d'eau (penser à prévoir une vanne d'isolement et robinet de purge sur l'installation).



ACCESSOIRES EAU FROIDE

RÉSERVOIRS À DIAPHRAGME

- Pour pompes de surface & surpresseurs
- Pour pompes immergées
- Alimentation en eau et surpression dans le bâtiment, l'agriculture, l'horticulture, l'industrie.

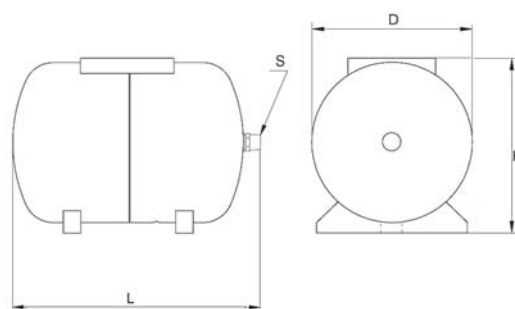
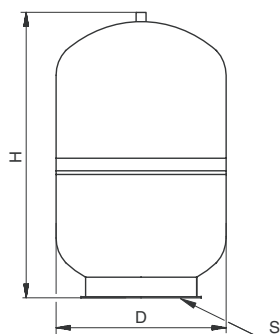
CONSTRUCTION

- ▶ Réservoirs verticaux à membrane Butyl non toxique
- ▶ Réservoirs horizontaux à membrane EPDM non toxique
- ▶ Double diaphragme pour les GT-D
- ▶ Corps en acier
- ▶ Raccordement acier inoxydable (galvanisé pour les réservoirs horizontaux)
- ▶ Pieds, assise support de pompe en acier
- ▶ Pression de service maximum : 10 bar
- ▶ Température du liquide : 90°C max (70°C max pour les versions horizontales)
- ▶ Pression de prégonflage :
 - 2,0 bar - réservoirs verticaux
 - 1,5 bar - réservoirs horizontaux
 (Ajustement de la pression à l'air ou à l'azote).



CARACTÉRISTIQUES TECHNIQUES

TYPE DE RÉSERVOIR	RÉFÉRENCES	RACCORDS	DIMENSIONS (mm)			CAPACITÉ (L)	PRESSION DE PRÉ-GONFLAGE (BAR)	PRIX H.T.	
			HAUTEUR (H)	DIAMÈTRE (D)	LONGUEUR (L)				
VERTICAUX	GT-H-8 V	96528335	G3/4	303	202		8	1,5	57.41 €
	GT-H-80 V	96894291	G1	626	388		80	1,5	279.31 €
	GT-H-100 V	97527968	G1	804	430		100	1,5	370.36 €
	GT-D-130 V	96528344	G1	1086	406		130	1,5	482.74 €
	GT-D-240 V	96528346	G1 1/4	1201	533		240	1,5	687.11 €
	GT-D-300 V	96528347	G1 1/4	1488	533		300	1,5	820.61 €
HORIZONTALS	GT-H-25 H	96573698	G 1	294	280	484	25	2	70.52 €
	GT-H-50 H	96573699	G 1	433	409	492	50	2	168.48 €
	GT-H-80 H	96573700	G 1	504	480	562	80	2	295.82 €
	GT-H-100 H	96584511	G 1	504	480	667	100	2	353.60 €





GRUNDFOS GT (Vessie)

Les réservoirs à vessie interchangeable Grundfos GT sont conçus pour tous les circuits hydrauliques de type domestique, agricole ou industriel.

Ces réservoirs sont constitués d'une membrane de type alimentaire ; ils sont équipés de matériaux de haute qualité, testés et contrôlés en laboratoire.



La pression d'air du réservoir doit être réajustée lors de l'installation (environ 0,3 bar en dessous de la pression d'enclenchement) et doit être vérifiée au minimum 1 fois par an, réservoir vide d'eau (penser à prévoir une vanne d'isolement et robinet de purge sur l'installation).

RÉSERVOIRS À VESSIE

- Pour pompes de surface & surpresseurs
- Pour pompes immergées
- Alimentation en eau et surpression dans le bâtiment, l'agriculture, l'horticulture, l'industrie.

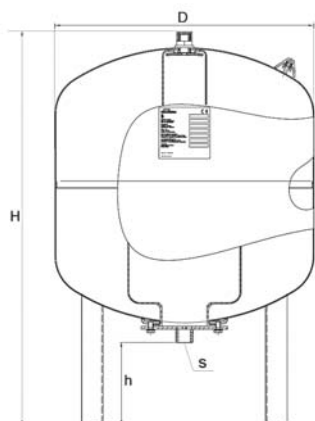
CONSTRUCTION

- ▶ Réservoirs verticaux à vessie EPDM interchangeable non toxique.
- ▶ Corps et pieds en acier
- ▶ Raccordement acier galvanisé
- ▶ Pression de service maximum : 10 bar (versions 16 et 25 bar disponibles, nous consulter)
- ▶ Température du liquide : 70°C max
- ▶ Pression de prégonflage : 4 bar (Ajustement de la pression à l'air ou à l'azote).



CARACTÉRISTIQUES TECHNIQUES

TYPE DE RÉSERVOIR	CODE ARTICLE	RACCORDS	DIMENSIONS (mm)			CAPACITÉ (L)	PRESSION DE PRÉ-GONFLAGE (BAR)	PRIX H.T.
			DIAMÈTRE (D)	HAUTEUR (H)	HAUTEUR (h)			
GT-U-80 V	96573266	G 1	480	729	152	80	4	228.71 €
GT-U-100 V	96573267	G 1	480	834	152	100	4	316.08 €
GT-U-200 V	96573268	G 1 1/4	634	967	144	200	4	552.91 €
GT-U-300 V	96573269	G 1 1/4	634	1267	144	300	4	643.25 €
GT-U-500 V	96573280	G 1 1/4	740	1475	133	500	4	1157.35 €



COMMENT SÉLECTIONNER RAPIDEMENT UN RÉSERVOIR...

TYPE DE POMPE	VOLUME DU RÉSERVOIR
De 0,5 à 1 m ³ /h	20 à 50 litres
De 1,2 à 2 m ³ /h	80 à 100 litres
De 2,2 à 4 m ³ /h	120 à 200 litres
De 4 à 6 m ³ /h	300 à 500 litres

Sélection donnée à titre indicatif, la responsabilité de Grundfos ne peut pas être engagée.