

UNILIFT AP 35 / UNILIFT AP 50



GRUNDFOS UNILIFT AP35 & UNILIFT AP50

Les pompes Unilift AP 35 et Unilift AP 50 sont des pompes submersibles spécialement conçues pour le pompage des eaux usées et des eaux vannes ou tout autre liquide non agressif contenant des matières solides. Elles peuvent être utilisées en poste fixe ou mobile en installation verticale ou horizontale (orifice de refoulement pointé vers le haut). Toutes les pompes sont livrées avec 10 m de câble.

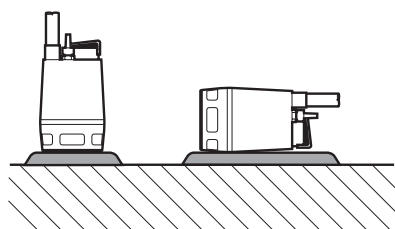
DÉSIGNATION	RÉFÉRENCES		RACCORDS SORTIE REF.	POIDS NET (kg)	PRIX H.T.	
	MONO	TRI			MONO	TRI
UNILIFT AP 35.40.06	96010982	96000169	1" 1/2 F	11,1	625.27 €	587.42 €
UNILIFT AP 35.40.08	96010983	96001718	1" 1/2 F	11,1	714.65 €	646.51 €
UNILIFT AP 50.50.08	96010984	96010563	2" F	11,6	881.04 €	811.25 €
UNILIFT AP 50.50.11	96010985	96010562	2" F	11,6	1314.86 €	1224.09 €

CARACTÉRISTIQUES ÉLECTRIQUES

DÉSIGNATION	TENSION		P1 (kW)		In (A)	
	MONO	TRI	MONO	TRI	MONO	TRI
UNILIFT AP 35.40.06	1 X 230 V	3 X 400 V	0,9	1,0	4,0	1,6
UNILIFT AP 35.40.08	1 X 230 V	3 X 400 V	1,2	1,3	5,5	2,0
UNILIFT AP 50.50.08	1 X 230 V	3 X 400 V	1,3	1,2	5,9	2,0
UNILIFT AP 50.50.11	1 X 230 V	3 X 400 V	1,6	1,9	8,0	3,0

ENCOMBREMENTS

DÉSIGNATION	DIMENSIONS en mm	
	A	B
UNILIFT AP 35.40.06	376	216
UNILIFT AP 35.40.08	410	216
UNILIFT AP 50.50.08	436	241
UNILIFT AP 50.50.11	436	241



INSTALLATION DE RELEVAGE DES EAUX USÉES, CHARGÉES

POMPES SUBMERSIBLES PORTATIVES

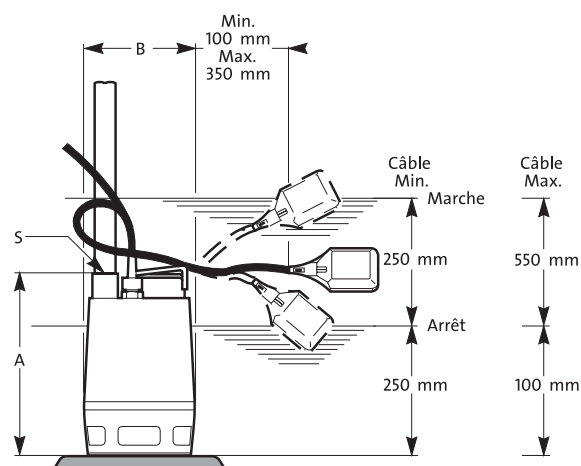
- Relevage des eaux usées de machines à laver, douches, lavabos... situées en contre-bas de la canalisation d'égoût.
- Vidange des puisards...
- Transfert de liquides dans l'agriculture, l'horticulture et l'industrie
- Pompage de l'eau de puits peu profonds

CONSTRUCTION

- Volute, corps de pompe et roue en acier inoxydable
- Roue semi-ouverte à effet vortex
- Garniture mécanique en carbure de silicium/carbure de silicium (UNILIFT AP 35)
- Garniture mécanique en carbure de tungstène/carbure de tungstène (UNILIFT AP 50)
- Modèles monophasés livrés avec flotteur
- Longueur de câble électrique : 10 m

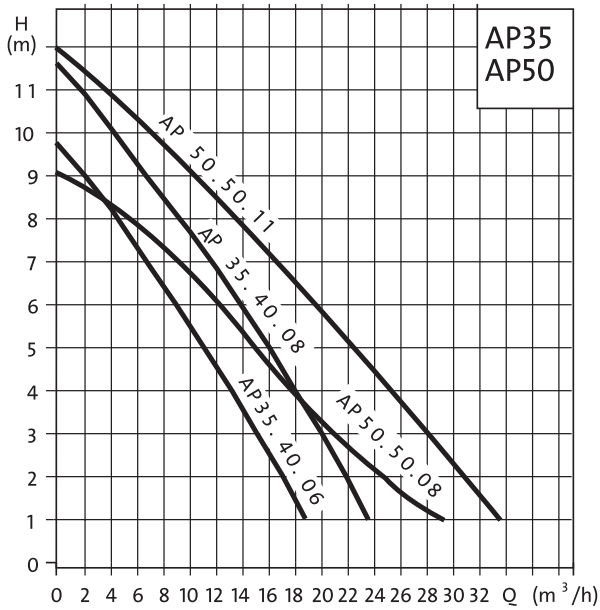
CARACTÉRISTIQUES TECHNIQUES

Tension d'alimentation	1 X 240 V, 50 Hz 3 X 400 V, 50 Hz
Tension de tolérance	-10% / +6%
Indice de protection	IP 68
Classe d'isolation	F
Débits	UNILIFT AP 35 : jusqu'à 5 l/s UNILIFT AP 50 : jusqu'à 9 l/s
Nombre de démarrages / heure	20 maximum
Type de liquide	pH 4-10
Température du liquide	0° C à + 55° C (+ 70° C 2 min. par intervalle de 50 min.)
Taille maxi passage des corps solides	35 mm (UNILIFT AP 35) 50 mm (UNILIFT AP 50)
Profondeur d'immersion	10 m maximum
Protection intégrée	manque d'eau par flotteur de niveau (versions monophasées)
Certification / marquage	CE



Profondeur d'installation : maxi 10 m en dessous du niveau d'eau.

COURBES DE PERFORMANCE



LES AVANTAGES PRODUITS

- **Équipement complet** : prêtes à être installées
- **Protection de la pompe par interrupteur à flotteur** : fonctionnement marche/arrêt automatique et protection contre la marche à sec
- **Résistance à la corrosion et à l'abrasion**
- **Flexibilité d'utilisation et d'installation** : en poste fixe ou mobile, en installation verticale ou horizontale
- **Pompes recommandées pour un usage domestique soutenu**

DÉSIGNATION	m³/h	0	4	7	9	11	14	16	22	25
UNILIFT AP 35.40.06	mCE	9,7	8,1	6,5	5,7	4,9	3,2	2,3		
UNILIFT AP 35.40.08		11,4	10,1	8,6	7,9	7,1	5,5	4,5		
UNILIFT AP 50.50.08		9,1	8,5	7,5	7,0	6,4	5,2	4,6	2,8	1,8
UNILIFT AP 50.50.11		11,8	10,8	9,8	9,3	8,7	7,5	6,9	5,0	3,7

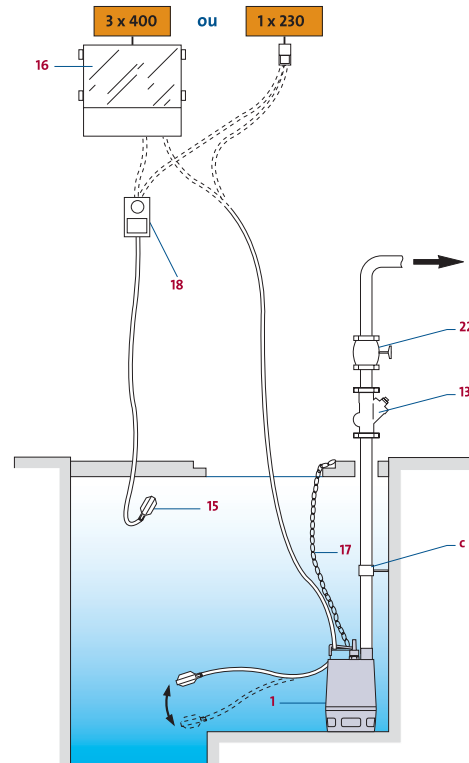
SELECTION ACCESSOIRES

VERSION MONOPHASÉE

- 1 Pompe.
- 13 Clapet anti-retour.
- 17 Chaîne de relevage.
- 18 Coffret alarme APA (fourni avec flotteur).
- 22 Vanne d'isolement.
- c Collier d'ancrage (non proposé).

VERSION TRIPHASÉE

- 1 Pompe.
- 13 Clapet anti-retour.
- 15 Flotteurs / niveau haut, niveau bas (quantité=2).
- 15 Flotteurs / régulateur alarme (quantité =1).
- 16 Coffret commande/protection CS 103.
- 17 Chaîne de relevage.
- 18 Coffret alarme CAN.
- 22 Vanne d'isolement.
- c Collier d'ancrage (non proposé).



Code repère de l'accessoire, indiquant sa position sur le schéma

DÉSIGNATION	RÉFÉRENCE	Pos. 13	Pos. 17	Pos. 18	Pos. 16	Pos. 15	Pos. 22
		Clapet anti retour	Chaîne de relevage	Coffret alarme	Coffret commande protection CS 103	Flotteur 10 m	Vanne d'isolement
UNILIFT AP 35.40.06 MONO	96010982	96023843	96497464	96457905			96023846
UNILIFT AP 35.40.08 MONO	96010983	96023843	96497464	96457905			96023846
UNILIFT AP 50.50.08 MONO	96010984	96023844	96497464	96457905			96023847
UNILIFT AP 50.50.11 MONO	96010985	96023844	96497464	96457905			96023847
UNILIFT AP 35.40.06 TRI	96000169	96023843	96497464	96457906	96049126	96003332	96023846
UNILIFT AP 35.40.08 TRI	96001718	96023843	96497464	96457906	96049127	96003332	96023846
UNILIFT AP 50.50.08 TRI	96010563	96023844	96497464	96457906	96049127	96003332	96023847
UNILIFT AP 50.50.11 TRI	96010562	96023844	96497464	96457906	96049128	96003332	96023847

Sélection donnée à titre indicatif, la responsabilité de Grundfos ne peut pas être engagée.

Référence article de l'accessoire : voir pages 104 à 114